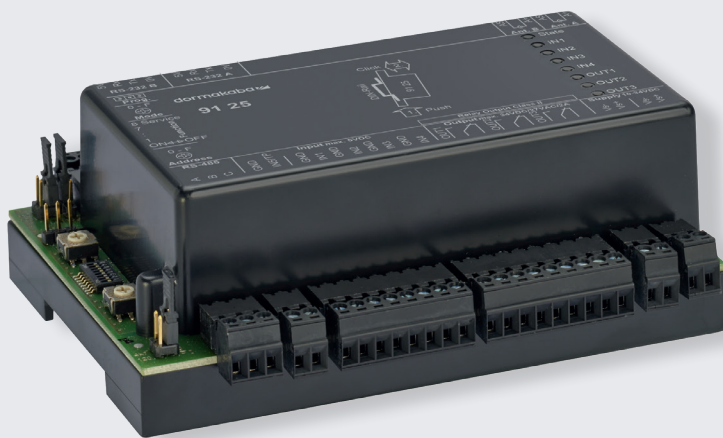


# Leitor remoto 91 25



## Os benefícios num relance

- **Ampla gama de funções**  
Possibilidade de controlo integral da porta (configuração on/off)
- **Vasta gama de utilizações**  
Compatível com unidades dormakaba e dispositivos seleccionados de terceiros
- **À prova de manipulação**  
O leitor remoto está instalado de forma segura numa área interior
- **Proteção do investimento**  
Possibilidade de migrar instalações existentes através da actualização do software
- **Opções flexíveis de extensão**  
O número de entradas e saídas pode ser aumentado com os módulos de extensão dormakaba 90 30 e 90 31
- **Segurança no futuro**  
Compatível com dispositivos NFC e dormakaba Mobile Access

## Solução de acesso potente

O leitor remoto 91 25 é uma poderosa unidade de controlo de acessos, que monitoriza diferentes tipos de acesso

## Funções alargadas

Graças a uma vasta gama de modos de funcionamento, o leitor remoto dormakaba 91 25 é compatível com todas as configurações de portas comuns. Duas unidades de registo podem ser ligadas a um leitor remoto, de modo a que um leitor seja suficiente para obter uma configuração de entrada/saída. As entradas e as saídas digitais modularmente expansíveis permitem a monitorização de contactos de portas e

fechaduras em configurações de portas complexas, bem como o disparo de alarmes.

## Áreas de aplicação

O leitor é particularmente adequado para pontos de acesso exigentes, tais como torniquetes e fechaduras, onde é necessário um elevado nível de segurança.

O leitor remoto 91 25 está disponível em diferentes versões, dependendo do tipo de função, e é compatível com dispositivos seleccionados de terceiros, bem como com unidades de registo dormakaba.

## Aplicações

- Torniquetes e barreiras
- Interlocks
- Portas e portões exteriores
- Portas automáticas
- Elevadores
- Barreiras de estacionamento
- Zonas de entrada
- Fechaduras motorizadas

## Instalação

O leitor remoto 91 25 é instalado numa área interior, numa calha DIN. Podem ser ligadas duas unidades de registo ao leitor remoto. Está posicionado separadamente da unidade de registo, permitindo que a cablagem seja encaminhada para o interior da porta.

## Ligações

Todas as ligações são concebidas como terminais de parafuso, o que garante uma instalação rápida e fácil.

## Sinalética

O suporte de acesso é colocado em frente da unidade de registo. Um sinal acústico e um símbolo iluminado (verde/vermelho) indicam se o acesso foi concedido ou recusado.

## Segurança dos dados

A comunicação entre o leitor remoto e a unidade de registo é cifrada.

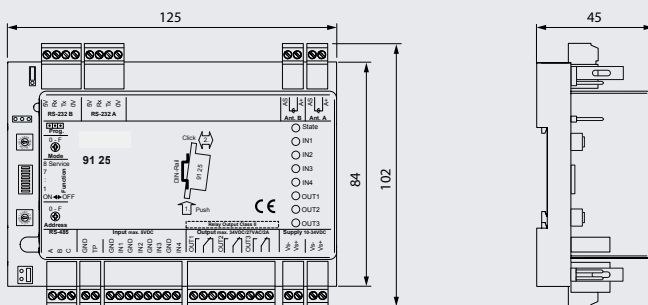
## Utilização escalável

O leitor remoto 91 25 tem uma vasta gama de interfaces e pode também ser ampliado com módulos de entrada e saída, permitindo, por exemplo, o controlo de elevadores ou a monitorização de janelas.

## Versatil

As unidades de registo e os dispositivos externos da dormakaba, como extensão de uma vasta gama de soluções de acesso, são compatíveis com o leitor remoto 91 25.

**Nota:** A gama de funções disponíveis do produto depende do contexto em que o sistema é utilizado.



## O nosso compromisso com a sustentabilidade

Comprometemo-nos a fomentar um desenvolvimento sustentável ao longo de toda a nossa cadeia de valor, de acordo com as nossas responsabilidades económicas, ambientais e sociais face às gerações atuais e futuras. A sustentabilidade a nível de produto é um foco importante e orientado para o futuro no âmbito da construção.

Com a finalidade de proporcionar informação quantificada sobre o impacto ambiental de um produto ao longo de todo o seu ciclo de vida, a dormakaba disponibiliza Declarações Ambientais de Produto (EPD), baseadas em avaliações holísticas do ciclo de vida.

[www.dormakaba.com/pt-pt/sustentabilidade](http://www.dormakaba.com/pt-pt/sustentabilidade)

## Dados técnicos

### Suporta a tecnologia RFID

- LEGIC (advant & prime)
- MIFARE (DESFire & Classic)

### Design/dimensões

- 125 x 102 x 45 mm (L x A x P)
- Cor: preto
- Caixa: para calha DIN

### Interfaces

- 2 ligações coaxiais para unidades de registo
- RS-485: Ligação ao controlador; isolado eletricamente
- 4 entradas binárias: máx. 5 V DC
- 3 relés de saída: máx. 34 V DC/60 W, máx. 27 V AC/60 V A
- Interruptor de segurança
- 2 interfaces RS-232

### Alimentação elétrica

- 12 – 27 V AC, 50/60 Hz ou 10 – 34 V DC
- Consumo de energia: nominal 3 W, máx. 4,5 W

### Condições ambientais

- Temperatura: 0° C a + 50° C
- Classe de proteção: IP40
- Humidade: 0% a 95%, sem condensação

Mais informações e detalhes podem ser encontrados nos catálogos correspondentes da dormakaba ou nas descrições dos sistemas suportados.

Sujeito a alterações técnicas.  
Atualizado em: 08/2023. © dormakaba.



**Tem alguma dúvida? Teremos todo o gosto em ajudar.**

dormakaba Portugal, Lda. | Alameda dos Oceanos, 23A, Loja 1 | 1990-196 Lisboa | [www.dormakaba.pt](http://www.dormakaba.pt)